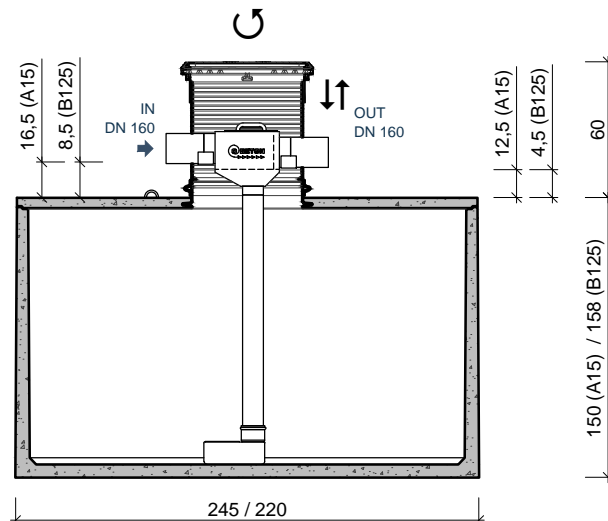


**BOVENAANZICHT  
VUE DE DESSUS**



**DOORSNEDE  
COUPE**

afmetingen in cm - wijzigingen voorbehouden

dimensions en cm - sous réserve de modifications

KENMERKEN	FXT160 5.000	FXT160 5.000 B125	CARACTÉRISTIQUES
nuttige inhoud	5.000 L	5.000 L	volume utile
gewicht	3.150 kg	3.900 kg	poids
in - / uitlaat	DN 160	DN 160	entrée / sortie
verval	4 cm	4 cm	chute d'eau
hijslussen	4	4	points de levage
buiten afmetingen	245/220/150 + 60cm	245/220/158 + 60cm	dimensions extérieures
verkeersbelastingsklasse	A15 (NBN EN 124)	B125 (NBN EN 124)	charge trafic admissible
plaatsingsdiepte Dmax			profondeur de pose Dmax
• verkeerszone A15	230 cm	300 cm	zone de trafic A15 •
• verkeerszone B125	-	230 cm	zone de trafic B125 •
omgevingsklasse	EE3 (NBN B 15-001)		classe d'environnement
milieuklasse	XC4, XF1 (NBN EN 206-1)		classe d'exposition
druksterkteklasse	C35/45		classe de résistance

**O Beton nv** Schaapbruggestraat 26 B-8800 Rumbeke  
Tel: +32 51 680068 Fax: +32 51 680069 mail: info@obeton.be web: www.obeton.be