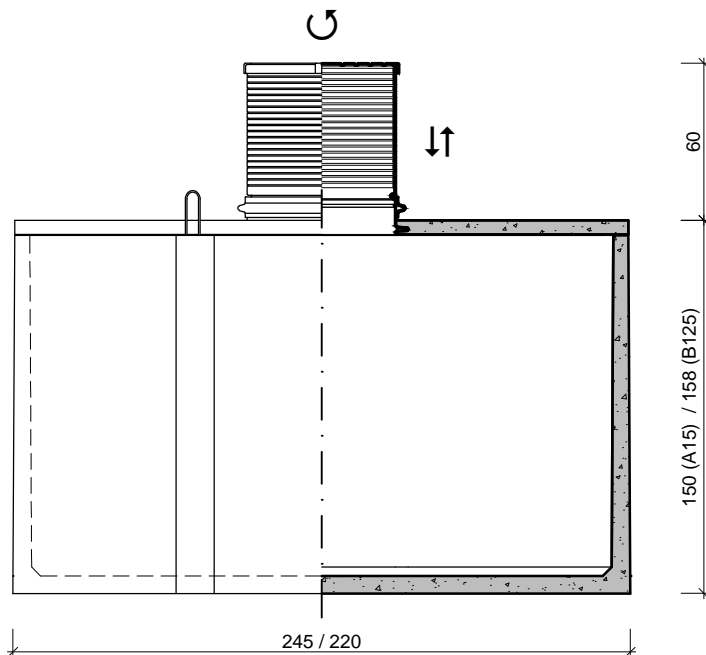
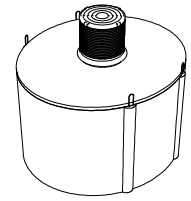


BOVENAANZICHT  
VUE DE DESSUS



VOORAANZICHT / DOORSNEDE  
VUE FRONTALE / COUPE

afmetingen in cm - wijzigingen voorbehouden

dimensions en cm - sous réserve de modifications

KENMERKEN	FXB 5.000	FXB 5.000 B125	CARACTÉRISTIQUES
nuttige inhoud	5.000 L	5.000 L	volume utile
gewicht	3.150 kg	3.900 kg	poids
hijslussen	4	4	points de levage
buiten afmetingen	245 / 220 / 150 + 60 cm	245 / 220 / 158 + 60 cm	dimensions extérieures
verkeersbelastingsklasse	A15 (NBN EN 124)	B125 (NBN EN 124)	charge trafic admissible
plaatsingsdiepte Dmax			profondeur de pose Dmax
• verkeerszone A15	230 cm	300 cm	zone de trafic A15 •
• verkeerszone B125	-	230 cm	zone de trafic B125 •
omgevingsklasse	EE3 (NBN B 15-001)		classe d'environnement
milieuklasse	XC4, XF1 (NBN EN 206-1)		classe d'exposition
druksterkteklasse	C35/45		classe de résistance