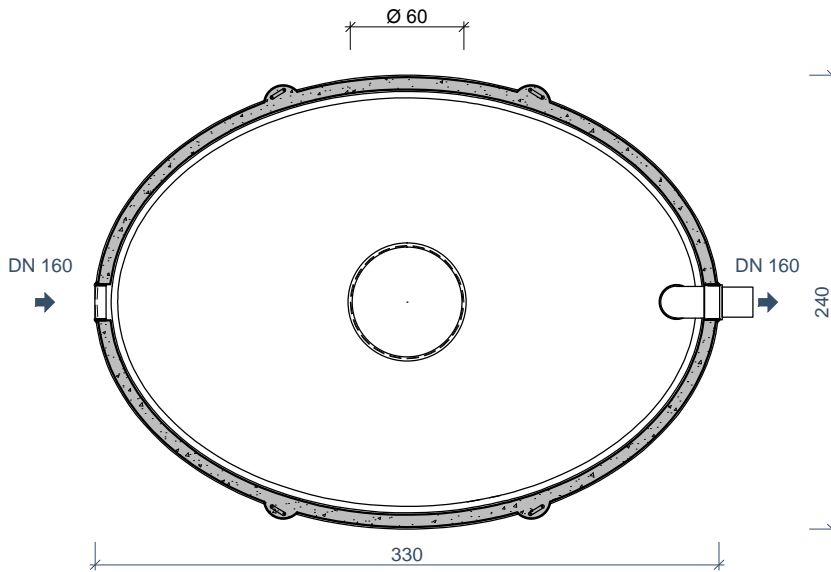
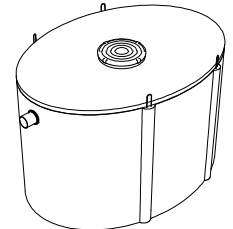
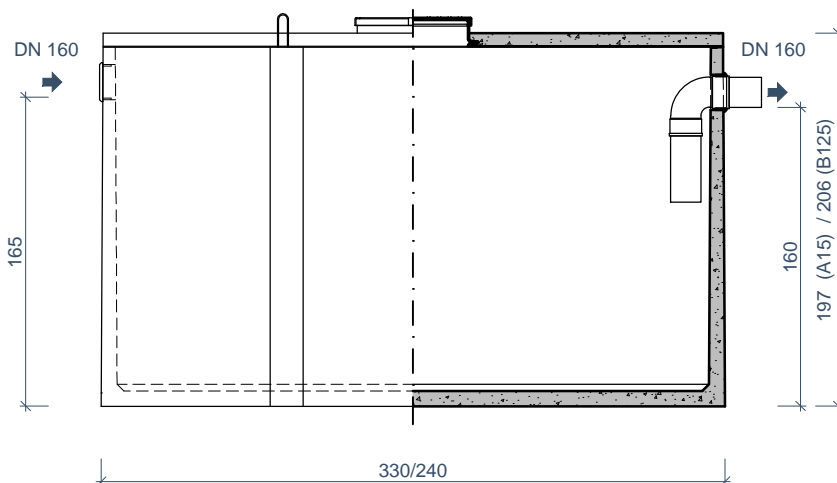


|                  |
|------------------|
| CE<br>1476       |
| O BETON nv<br>13 |
| EN 12566-1       |
| DoP<br>132657-1  |



BOVENAANZICHT  
VUE DE DESSUS



VOORAANZICHT / DOORSNEDE  
VUE FRONTALE / COUPE

afmetingen in cm - wijzigingen voorbehouden

dimensions en cm - sous réserve de modifications

| KENMERKEN                     | ST 10.000 (8250)              | ST 10.000 (8250) B125 | CARACTÉRISTIQUES                |
|-------------------------------|-------------------------------|-----------------------|---------------------------------|
| nuttige inhoud                | 8.250 L                       | 8.250 L               | volume utile                    |
| IE (zwart water / alle water) | 33 / 15                       | 33 / 15               | EH (eaux fécales / toutes eaux) |
| hydraulische efficiëntie      | < 5 gram                      | < 5 gram              | efficacité hydraulique          |
| gewicht                       | 5.350 kg                      | 6.650 kg              | poids                           |
| hijsslussen                   | 4                             | 4                     | points de levage                |
| buiten afmetingen             | 330 / 240 / 197 cm            | 330 / 240 / 206 cm    | dimensions extérieures          |
| verkeersbelastingsklasse      | A15 (NBN EN 124)              | B125 (NBN EN 124)     | charge trafic admissible        |
| plaatsingsdiepte Dmax         |                               |                       | profondeur de pose Dmax         |
| • verkeerszone A15            | 280 cm                        | 350 cm                | zone de trafic A15 •            |
| • verkeerszone B125           | -                             | 280 cm                | zone de trafic B125 •           |
| omgevingsklasse               | EE3 + EA2 (NBN B 15-001)      |                       | classe d'environnement          |
| millieuklasse                 | XC4, XF1 + XA2 (NBN EN 206-1) |                       | classe d'exposition             |
| druksterkteklasse             | C35/45                        |                       | classe de résistance            |

O Beton nv Schaapbruggestraat 26 B-8800 Rumbeke

Tel: +32 51 680068 Fax: +32 51 680069 mail: info@obeton.be web: www.obeton.be